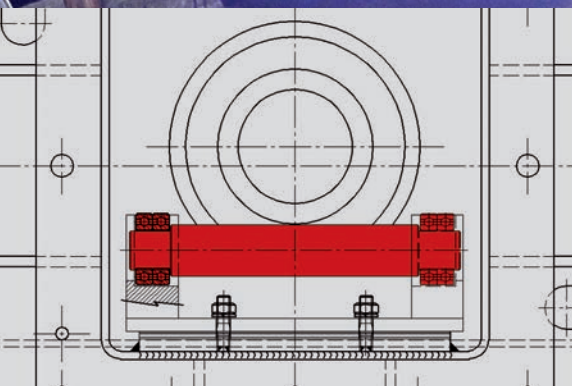


VERBESSERTE PROZESSSICHERHEIT FÜR AICHELIN DURCHSTOSSÖFEN



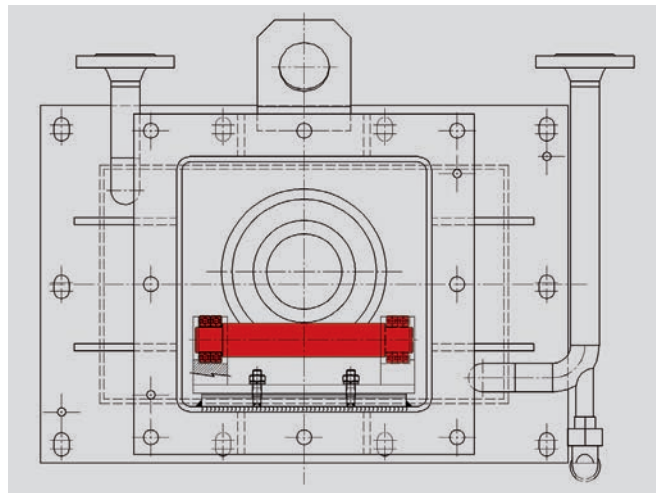
Prozesssicherheit durch
optimierte Stützrolle für Spindelstoßer

Reduzierung des Verschleißes an Führungsbuchsen und Stützrollen

- **Extreme Belastung der Führungsbuchse** der Stoßantriebe:
 - Hohe Temperaturbeanspruchung im Nahbereich des Ofenraumes.
 - Stoßweise Druckbeanspruchung bei ungünstigen Schmierbedingungen.
 - Reibbelastung der Gleitbuchse durch abrasive Partikel aus Isolierung und Ofenatmosphäre.
- **Jährlicher Tausch der Buchsen** bei Öfen mit kurzen Taktzeiten notwendig.

Die AICHELIN-Lösung: Stützrolle für Spindelstoßer

- Neuentwicklung der Stützrolle, die deutlich längere Standzeiten der Führungsbuchse ermöglicht.
- Verminderte Instandhaltungs- und Wartungskosten.
- Geringerer Verschleiß der Gleitplatten am Stoßkopf.
- Bessere Führung des Stoßkopfes.
- Verbauung der Stützrolle serienmäßig in allen Durchstoßanlagen seit 2010.
- Nachrüstung an allen bestehenden Durchstoßöfen möglich.
- Geringerer Verschleiß der Buchse.



Optimierte Stützrolle mit deutlich längerer Standzeit.

Kundennutzen

- Deutlich längere Standzeit der Führungsbuchse.
- Verminderte Instandhaltungs- und Wartungskosten.
- Bessere Führung des Stoßkopfes.
- Höhere Prozesssicherheit.
- Bei bestehenden Anlagen nachrüstbar.

Unser Alleinstellungsmerkmal

- Perfekt angepasst auf Ihre AICHELIN Anlage durch das Know-How des Anlagenherstellers.

AICHELIN
Service

AICHELIN Service GmbH
Schultheiß-Köhle-Straße 7
D – 71636 Ludwigsburg
Tel.: +49 (7141) 6437-0
Fax: +49 (7141) 6437-100
E-Mail: service.de@aichelin.com

AICHELIN
Heat Treatment Systems

AICHELIN Ges.m.b.H.
Fabriksgasse 3
A – 2340 Mödling
Tel.: +43 (2236) 23646-0
Fax: +43 (2236) 22229
E-Mail: service.at@aichelin.com

www.aichelin-service.de

Member of AICHELIN Group